

# Centronic SensorControl

## SC861

it

### Istruzioni per il montaggio e l'impiego

#### Sensore radio sole/vento Solar

Informazioni importanti per:

- il montatore / • l'elettricista specializzato / • l'utilizzatore

Consegnare la presente documentazione a chi di competenza!

Le presenti istruzioni originali devono essere conservate con cura dall'utilizzatore.

4033 630 036 0g 13/02/2024

Becker-Antriebe GmbH  
Friedrich-Ebert-Straße 2-4  
35764 Sinn/Germany  
info@becker-antriebe.com  
www.becker-antriebe.com



**BECKER**  
for you. forever.

# Indice

In generale .....	3
Garanzia.....	3
Istruzioni di sicurezza .....	4
Utilizzo previsto.....	4
Spiegazione dei simboli e dei tasti .....	5
Spiegazione del funzionamento.....	6
Programmazione del comando radio .....	7
Montaggio.....	8
Pulizia .....	9
Smaltimento .....	9
Dati tecnici .....	9
Cosa fare, se...? .....	10
Dichiarazione di conformità UE semplificata .....	10

## In generale

Il sensore consente di gestire uno o più impianti di protezione solare. Il valore soglia per protezione solare e monitoraggio vento può essere impostato mediante trasmettitori Centronic SunWindControl.

Questo apparecchio si distingue per la sua semplicità di utilizzo.



**Il sensore è dotato di una cella solare per l'alimentazione di tensione.**

## Spiegazione dei pittogrammi

	<b>PRUDENZA</b>	PRUDENZA contraddistingue un pericolo che, se non evitato, può provocare lesioni fisiche.
	<b>ATTENZIONE</b>	ATTENZIONE contraddistingue le misure da adottare al fine di evitare danni alle cose.
		Suggerimenti per applicazioni e altre informazioni utili.

## Garanzia

Modifiche costruttive e installazioni improprie eseguite in contrasto alle presenti istruzioni e a ogni altra nostra indicazione possono provocare gravi lesioni al corpo e alla salute dell'utilizzatore, ad es. contusioni. Qualsiasi modifica potrà essere realizzata solo in seguito ad accordo con noi e previa nostra autorizzazione. Le nostre indicazioni, in particolare quelle contenute nelle presenti istruzioni per il montaggio e l'impiego, devono essere assolutamente rispettate.

Non è permessa nessuna ulteriore trasformazione dei prodotti contraria all'utilizzo per il quale il prodotto è stato espressamente concepito.

I fabbricanti dei prodotti finiti gli installatori devono verificare che durante l'utilizzo dei nostri prodotti siano osservate e rispettate tutte le necessarie disposizioni legali e delle autorità in merito alla fabbricazione del prodotto finito, alla sua installazione e all'assistenza dei clienti, in particolare le attuali norme in vigore sulla compatibilità elettromagnetica.

## Istruzioni di sicurezza

### Indicazioni generali

- Conservare le presenti istruzioni!
- Utilizzare esclusivamente parti originali non modificate fornite dal costruttore del comando.
- Tenere i bambini lontano dai dispositivi di comando.
- Osservare le disposizioni nazionali in materia.



#### Prudenza

- **Tenere le persone lontano dalla zona di movimento degli impianti.**
- **Se l'impianto viene controllato da uno o più trasmettitori, la zona di movimento dell'impianto deve essere visibile durante il funzionamento.**
- **Osservare le specifiche dell'impianto di protezione solare.**

## Utilizzo previsto

Il sensore descritto nel presente manuale deve essere utilizzato esclusivamente per il comando di operatori radio e dispositivi di comando radio compatibili con Centronic. Il sensore è destinato esclusivamente al funzionamento di impianti di protezione solare che non siano impiegati al contempo come protezione dagli sguardi indiscreti. Ogni altro tipo di utilizzo è considerato non adeguato.

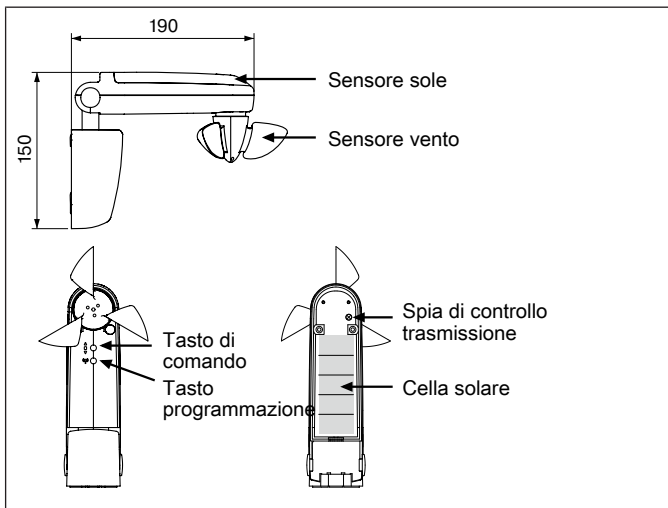
- Tenere presente che gli impianti radio non possono essere utilizzati in aree caratterizzate da elevato rischio di interferenze (ad es. ospedali, aeroporti).
- Il comando a distanza è consentito solo per apparecchi e impianti laddove un'anomalia di funzionamento nel trasmettitore o nel ricevitore non crei pericolo per persone, animali o cose o tale rischio sia coperto da altri dispositivi di sicurezza.

- L'utente non è protetto da eventuali interferenze generate da altri impianti ricetrasmittenti (ad es. ricetrasmittenti che operano sulla stessa lunghezza d'onda).
- Collegare il ricevitore radio esclusivamente ad apparecchi e impianti autorizzati dal costruttore.

**i**

- Assicurarsi che il comando non venga installato ed utilizzato nell'area di superfici metalliche o campi magnetici.
- Gli impianti radio che trasmettono sulla stessa frequenza possono determinare anomalie del ricevitore.
- Tenere presente che la portata del segnale radio è limitata dalla legislazione vigente e dai provvedimenti costruttivi.

## Spiegazione dei simboli e dei tasti



# Spiegazione del funzionamento

## **Spia di controllo trasmissione**

Il segnale radio viene segnalato dall'accensione della spia di controllo della trasmissione.

## **Tasto di comando**

I comandi dei tasti vengono eseguiti uno dopo l'altro nella sequenza SALITA - STOP - DISCESA - STOP ecc.

## **Sensore vento**

Se si supera il valore soglia del vento, di default l'impianto si sposta verso l'alto. Le eccezioni sono descritte nelle rispettive istruzioni del ricevitore.

## **Sensore sole**

Se si supera il valore soglia del sole, di default l'impianto si sposta verso il basso. Le eccezioni sono descritte nelle rispettive istruzioni del ricevitore.

# Programmazione del comando radio

- i** Prima di procedere con la programmazione del sensore, occorre programmare nel radiorecettore un trasmettitore master adatto all'impostazione del sensore ed anche i finecorsa.
- Nel radiorecettore è possibile programmare fino a 3 sensori.

## Attenzione

Durante la programmazione del comando radio, accertarsi che il campo di movimento dell'impianto di protezione solare sia libero, dato che quest'ultimo può aprirsi repentinamente.

## 1) Programmazione del trasmettitore master

### a) Predisporre il ricevitore in modalità di programmazione

- i** Osservare le istruzioni per il montaggio e l'impiego del ricevitore.

- Togliere l'alimentazione al ricevitore e alimentarlo nuovamente dopo 5 secondi.

oppure

- Premere il tasto di programmazione e/o l'interruttore radio del ricevitore. Il ricevitore resta in modalità di programmazione per 3 minuti.

### b) Programmazione del trasmettitore master

In modalità di programmazione, premere il tasto di programmazione del trasmettitore master fino a quando il ricevitore non conferma l'avvenuta programmazione.

La fase di programmazione è conclusa.

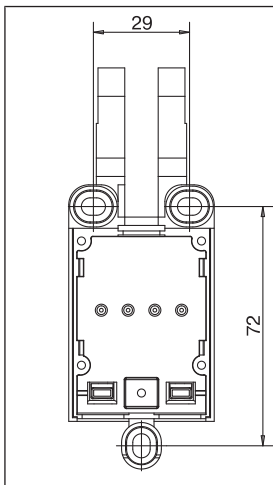
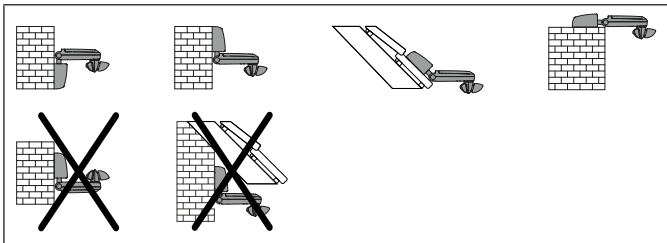
## 2) Programmazione del sensore

1. Premere il tasto di programmazione del trasmettitore master, fino a quando il ricevitore non emette un segnale di conferma.
2. Premere ora il tasto di programmazione del sensore, fino a quando il ricevitore non emette un segnale di conferma.
3. Premere quindi nuovamente il tasto di programmazione del sensore.
4. Il ricevitore conferma l'avvenuta programmazione.

# Montaggio



Per garantire il corretto funzionamento del sensore, le superfici dello stesso non devono essere coperte.



- Prima del montaggio del supporto nella posizione desiderata verificare il corretto funzionamento di trasmettitore e ricevitore.
- Fissare il sensore alla parete con le tre viti fornite in dotazione.



## Pulizia

Pulire l'apparecchio solo con un panno idoneo. Non utilizzare detergenti che potrebbero danneggiare la superficie.

## Smaltimento



Il simbolo del bidone della spazzatura barrato sul prodotto indica che il dispositivo deve essere smaltito separatamente dai rifiuti domestici. Al termine della sua vita utile, questo prodotto deve essere consegnato separatamente presso un punto di raccolta per rifiuti di apparecchiature elettriche ed elettroniche.

Estrarre la/le batteria/e e non smaltirla/le nei normali rifiuti domestici, ma consegnarla/le presso gli appositi punti di smaltimento.

Il materiale di imballaggio deve essere smaltito a sua volta in modo appropriato.

## Dati tecnici

Indice di protezione	IP 44
Temperatura ambiente consentita	da -25 a +55 °C
Massima potenza a radiofrequenza trasmessa	≤ 25 mW
Frequenza radio	868,3 MHz
Cella di messa in funzione	6LR61

La portata radio massima può raggiungere i 25 m all'interno e in prossimità di edifici e i 350 m in campo aperto.

## Cosa fare, se...?

Problema	Rimedio
L'operatore non funziona. La spia di controllo della trasmissione sul sensore è accesa.	Ridurre la distanza dal ricevitore. Programmare il sensore nel ricevitore.
L'operatore non funziona. La spia di controllo della trasmissione sul sensore non si accende.	L'accumulatore di energia è vuoto. Ricaricare il sensore esponendolo alla luce solare.
I comandi automatici non vengono eseguiti.	Portare il selettore a scorrimento del trasmettitore portatile/da parete su "☼".
Con il selettore a scorrimento in posizione "☼", l'impianto non si apre automaticamente.	Modificare il valore di soglia del sole sul trasmettitore.
	Attendere che il vento diminuisca.
Con il selettore a scorrimento in posizione "☼" o "☼", l'impianto non si apre manualmente.	Attendere che il vento diminuisca.

## Dichiarazione di conformità UE semplificata

Becker-Antriebe GmbH dichiara che il presente impianto radio è conforme alla direttiva 2014/53/UE.

Il testo completo della dichiarazione di conformità UE è disponibile al seguente indirizzo internet:

[www.becker-antriebe.com/ce](http://www.becker-antriebe.com/ce)



Con riserva di modifiche tecniche.





**BECKER**  
for you. forever.